

# 目錄

關於手冊 / BSMI 聲明 / RoHS 聲明 / NCC 警語 / 免責聲明

1 關於產品 .....	01
1.1 產品特色 .....	01
1.2 產品外觀及配件 .....	02
1.3 安裝須知 .....	03
1.4 佈線建議 .....	03
1.5 使用注意事項 .....	04
2 開始 .....	05
2.1 車內安裝 .....	05
2.1.1 放入記憶卡 .....	05
2.1.2 主機安裝、調整、拆卸 .....	05
2.1.3 連接電源 .....	06
2.2 啟動/關閉主機 .....	06
2.3 開機 .....	06
2.3.1 設定自動錄影 .....	06
2.3.2 設定時間日期 .....	06
3 操作 .....	07
3.1 錄影 .....	07
3.1.1 自/手動錄影與拍照 .....	07
3.1.2 緊急錄影 .....	07
3.1.3 錄影畫面示意圖 .....	08
3.2 影片瀏覽 .....	09
3.2.1 播放 .....	09
3.2.2 刪除 .....	09
3.3 MENU 鍵調整設定 .....	09
3.4 記憶卡檔案存取說明 .....	11
3.5 GPS 與測速點 .....	11
3.5.1 GPS 衛星定位 .....	11
3.5.2 固定式測速照相提示 .....	11
3.6 DVR Player .....	12
4 規格 .....	13
測速點提醒與科技執法 .....	14

## 關於手冊

手冊內容供使用者參考，廠商得依產品情況更動。本公司力求本手冊之正確及完整，若有誤或遺漏之處，歡迎指正。本公司並保留隨時更動、不事前通知得變更產品技術規格之權利。

## BSMI聲明

本產品通過中華民國經濟部標準檢驗局 ( Bureau of Standard, Metrology and Inspection ) 檢驗，符合所有相關之現行指令，不對其他車內電子儀器產生干擾，依法得於中華民國境內陳列銷售。

## RoHS聲明

RoHS ( 2002/95/EC ) 乃歐盟為保護環境所建立之有害物質使用限制指令，本產品的製程皆符合RoHS 有關六種有害物質 ( 鉛、汞、鎘、六價鉻、多溴二苯及溴聯苯醚 ) 的使用限制。

## NCC警語

LP0002低功率射頻器材技術規範\_章節3.8.2

取得審驗證明之低功率射頻器材，非經核准，公司、商號或使用者均不得擅自變更頻率、加大功率或變更原設計之特性及功能。低功率射頻器材之使用不得影響飛航安全及干擾合法通信；經發現有干擾現象時，應立即停用，並改善至無干擾時方得繼續使用。前述合法通信，指依電信管理法規定作業之無線電通信。低功率射頻器材須忍受合法通信或工業、科學及醫療用電波輻射性電機設備之干擾。

## 免責聲明

1. GPS 信號系其他國家衛星發送，如因其衛星或相關設備等原因造成的故障，快譯通 abee 不承擔保固維修責任。
2. 快譯通 abee 建議在日常使用或送修之前，自行備份使用者資料及程式，以免修理過程中意外遺失。快譯通 abee 不補償任何在使用過程中或維修過程中因資料遺失而造成的損失。
3. 快譯通 abee 提供測速點是依照政府公告資料與 Google 地圖做成，只提供作參考，不負責任何法律責任。
4. 若是測速點有增刪修改，請依快譯通官網資訊為準，快譯通 abee 會不定期公布新的測速點，請使用者升級。
5. 請使用者依照快譯通 abee 官網指示的升級方式升級
6. 產品零件，若為停產無法供應，將停止該產品維修服務。
7. 汽車行車記錄器所使用之電力線需專業安裝，安裝前請洽詢各車種原廠或原廠指定 ( 認證 ) 專業安裝人員，如自行安裝或任何不可歸責於快譯通 abee 事由，所造成任何對車輛 ( 包含但不限於保固權益等權益損害 )、機器或人員的損失或傷害，快譯通 abee 概不負責。
8. 若有使用行車記錄器記憶卡於產品設備中，而造成任何人員傷亡、任何個人損失或任何財產損害，快譯通 abee 將不負任何法律責任。
9. 對於非本司販售或附贈非本司品牌之產品，若造成任何人事財物等損失或傷害，快譯通 abee 不負任何法律責任，產品亦不在保固服務範圍內。
10. 本公司提供測速點與科技執法僅供消費者參考，不負任何法律責任。所有資料以政府官方資料為準，也請消費者隨時上本公司網站更新測速點等資料。

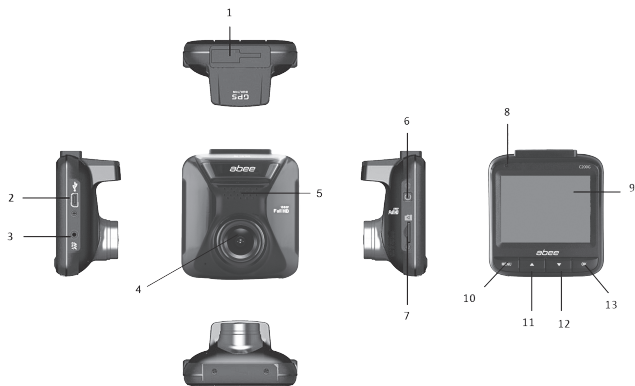
# 1 關於產品

感謝您購買 abee C200G 高畫質行車記錄器。本公司力求提供消費者創新、高品質之電子產品，本行車記錄器專用於行車時的即時錄影與錄音，在外接行動電源的情況下，亦可支援車外錄放影用途。

## 1.1 產品特色

- SONY STARVIS 低照度高感光元件，強化夜拍功能，畫質再提昇
- 高畫質 1080P 每秒 30 幅，時時刻刻全記錄
- WDR 寬動態技術，平衡進光量差異，無論白天黑夜，都能呈現清晰畫質
- 155° 超廣角(斜對角)，視野開闊
- F/1.8 大光圈，進光量大，即使在昏暗的環境下也錄得到清晰影像
- 提供最新科技執法警示語音提醒
- 內建固定式、區間測速照相資料，貼心語言提示
- 自訂行車速限提示，當車速超過設定值立即發出警示音
- 測速點速限彈性設定，依使用習慣不同可自由變更
- 每月提供固定式、區間測速、科技執法照相資料，可隨時更新
- 美國衛星接收模組，記錄行車方向、時間、速度
- 3DNR 降噪影像處理晶片，畫質再提升
- 影片格式為 TS 碼流，影片不會因突發狀況造成漏秒，影片不損毀
- 循環錄影不漏秒，記憶容量存滿後，自動覆蓋最舊檔案
- 自動錄影功能，行車記錄器隨引擎狀態啟動或存檔關機，使用方便
- 專用電腦播放程式，觀看影片時顯示地圖位置、行車方向、G-Sensor 資訊
- G-Sensor (X/Y/Z) 碰撞偵測，可調整靈敏度，偵測到碰撞即啟動緊急錄影
- 零件與電容均經過高溫測試，使用安全有保障
- 內建超級電容，安全方便
- 支援 8GB ~ 128GB Micro SD 記憶卡 (需 SDXC U3 / V30 等級及支援 Class 10(含)以上產品)
- 符合 RoHS 環保標準

## 1.2 產品外觀及配件



3M黏貼式支架



車充



玻璃保護貼

01. 支架槽

02. 電源孔

03. AV 輸出孔

04. 鏡頭

05. 麥克風

06. 開 (關) 機鍵

07. Micro SD 卡插槽

08. LED 指示燈

09. 顯示螢幕

10. 目錄 / 退回鍵

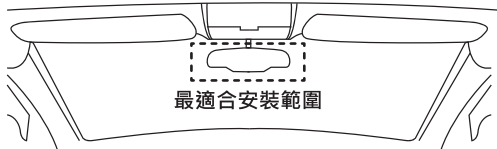
11. 上選 / 拍照鍵

12. 下選 / 播放 / 停止鍵

13. 錄影 / 急錄 / 確認 / 暫停、播放鍵

### 1.3 安裝須知

1. 為獲得最佳視野，及減少阻礙駕駛人視線，請將主機架設於後視鏡週圍。
2. 為確保下雨天可清晰拍攝，請確認鏡頭拍攝位置處於雨刷清潔範圍內。
3. 請確認安裝位置不影響安全氣囊的運作，若將本主機安裝在安全氣囊彈蓋或安全氣囊工作範圍內導致任何事故或損害，本公司恕不擔負賠償責任。
4. 選定安裝位置後，請先將安裝處擦拭乾淨，將玻璃保護貼貼於玻璃，15分鐘後黏上3M黏貼式車架，並確保黏貼式車架能緊密貼合。(玻璃保護貼的作用，若拆下黏貼式支架時，不易造成隔熱紙的損壞)。
5. 請勿以手指碰觸鏡頭，避免皮膚油脂附著鏡頭導致影像不清。鏡頭髒汙時，請以拭鏡布擦拭鏡頭，保持乾淨。
6. 請避免安裝在有色車窗後，以免造成錄影品質不佳。
7. 後鏡頭安裝位置與後鏡頭拍攝角度，建議避開除霧線。
8. 安裝線材時，可利用黑膠布塊固定線材，避免脫落。



### 1.4 佈線建議

1. 將車充線向上沿著汽車內裝接縫處，往乘客座門的方向進行佈線。



2. 延伸至車門框膠條處 (A柱內側)，向下至腳踏地毯 (墊) 下固定後，接至中控台。
3. 若有多餘的車充線路，可放置於腳踏地毯 (墊) 下。
4. 安裝時，可搭配硬幣或其他小型硬式工具將車充線塞入加以固定。

## 1.5 使用注意事項

使用前，請詳閱本手冊，以正確使用本主機。

- 請用 abee 原廠專用車充配件。
- 請使用 8GB ~ 128GB Micro SD 記憶卡 ( 需 SDXC U3 / V30 等級及支援 Class 10(含)以上產品 )，以避免影像延遲。
- 當車輛熄火、電源開關關閉或任何引發電源被切斷狀況發生時，需另外接電力線 ( 另購 ) 以便寫入錄影檔案。在此期間，切勿將記憶卡取出，以免檔案毀損。
- 部份廠牌汽車在引擎熄火後點煙器仍會繼續供電。為免電瓶內電量消耗殆盡或造成其他損害，請在熄火後以手動方式關掉點煙器，或移除主機與點煙器之間的連結。
- 下車時，請勿將主機置放在會受到直接日曬的位置。
- 長時間開機使用造成機身微熱感乃正常現象，毋須擔心，敬請安心使用。
- 主機損壞或出現異常時，切勿自行拆修。請逕洽經銷商或本公司客服中心。
- 請避免摔落、強烈碰撞本機或過份用力按壓液晶螢幕，否則可能導致液晶螢幕損壞或異常。
- 請避免讓機器接觸水份，也請勿以拿強酸鹼的化學洗劑清洗本機。使用機器時請盡量保持雙手乾燥。
- 請遵守當地交通規定，以行車安全為優先考量，切勿於行車期間操作主機。
- GPS 定位結果僅供參考，不應影響實際駕駛行為。影響 GPS 定位準確性的因素包括天候、使用地點，以及 GPS 訊號無法穿透建築物及含金屬成份之汽車隔熱紙等。
- 後錄的顏色與亮度，因每輛車隔熱紙顏色不同而有所差異。(雙錄機種)
- 產品韌體與測速點資料會不定時更新，請至快譯通官網下載中心查詢。

## 2 開始

### 2.1 車內安裝

#### 2.1.1 放入記憶卡

主機螢幕朝上，將記憶卡之金屬接觸面朝下，插入卡片插槽，直至聽見喀答聲即為安裝完成。

如要取出記憶卡，請壓一下卡槽中的記憶卡，卡片會自動彈出。

注意：

- 當主機為開機狀態時請不要取出或插入記憶卡，以免造成卡片毀損。
- 支援 8GB ~ 128GB Micro SD 記憶卡 (需 SDXC U3 / V30 等級及支援 Class 10(含)以上產品)。
- 使用前，請先將卡片格式化。開始使用後，亦建議定期重新格式化卡片，以免卡片發生不可預期的故障導致無法儲存影像檔案，迭生爭議。

#### 2.1.2 主機安裝、調整、拆卸

1. 請將車架卡榫對準主機上方卡榫，即可結合主機與車架。





2. 將行車記錄器主機放置於車輛適合位置，先將玻璃保護貼貼上，將支架底座下3M貼紙撕開，貼覆於玻璃保護貼，即可固定車架。
3. 固定車架後，可鬆開調整旋鈕，調整最佳拍攝角度，再鎖定旋鈕，即可固定主機位置。
4. 調整完畢請再次旋緊旋鈕，以固定攝影方向。
5. 車架拆卸：將玻璃保護貼小心撕下，支架即隨卸下。
6. 主機拆卸：將主機正面朝上，鏡頭在左下位置，將車架卡榫按住後，往前推開支架即可取下主機。

### 2.1.3 連接後攝影鏡頭

1. 將車充一端連接主機。
2. 車充另一端連接點煙器，引擎發動 / 熄火即自動開 / 關。

\* 螢幕左上方亮起紅色圓點，表示錄影中。

## 2.2 啟動 / 關閉主機

1. 自動開關：使用車充線將點煙器及主機妥善連接完畢，汽車引擎啟動時，主機自動開機。自動錄影功能開啟時，主機會在開機後自動錄影 (請參閱 2.3.1 設定自動錄影)；汽車引擎熄火後，主機會自動儲存記錄並關閉電源。
2. 手動開關：按壓機身側邊的  可手動開機。主機開啟期間，長按  2秒即可關機。

## 2.3 開機設定

### 2.3.1 設定自動錄影

1. 按 MENU 鍵進入目錄
2. 按 ▼ 鍵選擇錄影設定，再按 OK 鍵
3. 以 ▲ / ▼ 鍵選擇自動錄影，再按 OK 鍵
4. 以 ▲ / ▼ 鍵選擇開啟，再按 OK 鍵
5. 按兩次 MENU 鍵跳出目錄

### 2.3.2 設定時間日期

#### • 自動設定(GPS機種)

具備GPS功能的機種，在接收GPS的環境，會自動校正時間

#### • 手動設定

1. 按 M (MENU) 鍵進入目錄
2. 選擇系統設定，再按 OK 鍵
3. 選擇時間設定，再按 OK 鍵
4. 以 ▲ / ▼ 鍵調整數值，再按 OK 鍵轉移至下個欄位
5. 重複步驟 4 直至完成時間設定



## 3 操作


### 3.1 錄影

#### 3.1.1 自 / 手動錄影與拍照

1. 自動錄影：當自動錄影選項開啟時，只要車充線正確連接點煙器與主機，則主機將隨引擎發動而進行自動開機錄影；隨引擎熄火而自動存檔關機。
2. 手動錄影模式：錄影停止或待機畫面按 OK 鍵開始錄影，按 ▼ 鍵停止錄影。
3. 不論錄影中或待機中，按 ▲ 鍵可拍攝影片。

\* 部份廠牌汽車在引擎熄火後點煙器仍會繼續供電，為免電瓶之電被消耗殆盡或造成其他損害，請在熄火後以手動方式關掉點煙器或移除主機與點煙器之連結。

#### 3.1.2 緊急錄影

1. 錄影狀態下，再按一下  鍵會啟動緊急錄影模式，並於螢幕顯示「緊急錄影中」字樣。
2. 按 ▼ 鍵即可停止緊急錄影。

\* 碰撞偵測模式啟動情況下，若偵測到碰撞，主機會自動啟動緊急錄影，**碰撞偵測詳情請參考 3.3 MENU 鍵調整設定。**

\* 緊急錄影模式之檔案將存放在 EMERG 資料夾。資料夾內僅可儲存 10 組緊急錄影檔案，達到 10 組檔案後，螢幕會出現「緊急錄影檔案已滿 將覆蓋第一筆資料」字樣，系統會覆蓋最舊的緊急錄影檔案，並繼續緊急錄影。

\* 注意：車輛熄火、電源開關關閉或任何引發電源被切斷狀況發生時，需另外接電力線（另購），主機才會自動啟動碰撞偵測 - 緊急錄影。

### 3.1.3 錄影畫面示意圖



編號	項目	說明
1	期間	標記已錄影的段落時間
2	自訂速限提示	顯示使用者自訂之速限提示
3	影像解析度	標記錄影畫質及幀數
4	麥克風	顯示麥克風有無收音
5	GPS 圖示	表示 GPS 已定位與訊號強弱度
6	充電圖示	插頭表示電容已充飽，閃電表示充電中
7	目前車速	顯示目前的行車速度
8	日期、時間	顯示錄影當時之日期、時間
9	目錄	暫停錄影後點此進入目錄
10	拍照	1. 按 ▲ 鍵拍照，錄影中亦可拍照 2. 長按可新增自訂測速點
11	停止錄影	按 ▼ 鍵停止錄影
12	緊急錄影	按 OK 鍵啟動緊急錄影

## 3.2 影片瀏覽

### 3.2.1 播放

欲觀看影片或照片，請按以下步驟

1. 按 **MENU** 鍵進入目錄
2. 至檔案管理選擇檔案播放
3. 以 **▲ / ▼** 鍵選擇一般 / 緊急錄影、照片後按 **OK** 鍵
4. 進入檔案種類後，以 **▲ / ▼** 鍵選擇欲觀看之片段，按 **OK** 鍵
5. 按 **MENU** 鍵退出播放

### 3.2.2 刪除

欲刪除影片或照片，請按以下步驟

1. 在待機畫面按 **MENU** 鍵進入目錄
  2. 按 **▼** 鍵至檔案管理後按 **OK** 鍵
  3. 選擇檔案刪除，按 **OK** 鍵
  4. 以 **▲ / ▼** 鍵選擇一般 / 緊急錄影、照片後按 **OK** 鍵
  5. 進入資料夾後，以 **▲ / ▼** 鍵來到要刪除的片段後，按 **OK** 鍵，即可刪除檔案
- \* 進入檔案資料夾後，請謹慎確認為欲刪除之檔案，以免誤刪重要檔案

## 3.3 MENU 鍵 調整設定

透過 **MENU** 鍵可至目錄調整各項設定。如需進入目錄調整設定，請先按 **▼** 鍵停止錄影，再點按 **MENU** 鍵，即可進入目錄。

目錄項目與其中選項之說明，請見列表：

---

### 系統設定

時間設定	調整主機時間
螢幕設定	選擇螢幕關閉時間
聲音控制	調整系統音量及聲音記錄開關
語言設定	選擇繁中 / 簡中 / 英文
回復原廠設定	重設主機

## GPS設定

衛星時間同步	調整衛星時間
測速照相提示	調整測速照相提示音
距離單位	選擇使用公制單位或英制單位
日光節約時間	根據所在地政府公告設定日光節約時間
即時車速顯示	選擇是否在行駛中於螢幕上顯示即時車速
測速點速限彈性設定	選擇是否啟動測速點彈性設定功能
自訂測速點管理	新增 / 刪除自訂測速點
自訂速限提示	設定車速超過一定數值時發出警示
超速提醒	選擇是否啟動超速提醒
軌跡檔案紀錄	選擇是否啟動軌跡檔案紀錄

## 錄影設定

影像解析度	選擇錄影解析度
檔案格式	選擇 MP4 或 TS 檔案格式
自動錄影	選擇是否一開機就啟動錄影
錄影間隔	調整循環錄影的檔案儲存時間
時間標記	選擇是否在影片上顯示時間標記
WDR	選擇是否開啟 WDR 功能

## 功能設定

碰撞偵測	靈敏度設定，若開啟則偵測到碰撞，即啟動緊急錄影
停車模式	選擇是否啟動停車碰撞偵測
EV	設定 EV 值
頻率設定	選擇 50Hz 或 60Hz 之頻率
大燈開啟	開啟後，若錄影鏡頭感測到錄影畫面光源不足，機器會響起警示音與警示訊息，提醒駕駛人開啟大燈
疲勞駕駛	開啟後，每次錄影時間達1小時，機器會響起警示音與警示訊息，提醒駕駛人應適當休息

## 檔案管理

檔案播放	播放、觀看影片或照片
檔案刪除	刪除影片或照片
定期格式化卡提醒	可選擇60小時、100小時或關閉
格式化	若執行則記憶卡中檔案將全數刪除
版本資訊	顯示韌體版本

## 3.4 記憶卡檔案存取說明

1. 透過讀卡機讀卡：請先將主機關機，再將記憶卡自主機取出並放入讀卡機。
2. 待電腦偵測到卸載式磁碟後，開啟我的電腦點選卸載式磁碟，即可瀏覽檔案。

\* 記憶卡 (Micro SD) 檔案區分為三個資料夾 EMERG、VIDEO 與 PHOTO。

緊急錄影檔皆放在 EMERG 資料夾中，若在 VIDEO 資料夾中發現影片不連貫，請至 EMERG 資料夾查找。照片存放於 PHOTO 資料夾，一般影片存放 VIDEO 資料夾。

## 3.5 GPS 與測速點

### 3.5.1 GPS 衛星定位

在 GPS 定位成功後，畫面右上角會顯示  圖示，訊號條的數量表示訊號強度。如何調整 GPS 設定請見 3.3 MENU 鍵調整設定。

\* 全球衛星定位系統 (Global Positioning System; GPS) 由美國國防部所建置與運作，系統的精確度及維護工作由該單位全權負責；該單位所做之任何變動皆有可能影響 GPS 的精確度與性能，本公司不保證定位之正確性。

### 3.5.2 固定式測速照相提示

1. 固定式測速照相提示：測速照相點資料為固定式。當衛星定位完成後，行車接近固定式測速照相點時，主機會發出語音或警示音提示，並於螢幕顯示速限與距離，直到通過測速照相點。
2. 超速提示：當車速超過限速，行車接近固定式測速照相點時，主機在發出警示音提示後，會發出連續聲響提示已超速。
3. 新增自訂測速點：衛星定位狀態下，長按 ▲ 鍵自訂測速點，此外亦可透過目錄選單新增，最多可設定 200 組。設定方式請見 3.3 MENU 鍵調整設定。

### 3.6 DVR Player

本公司提供 DVR Player 軟體，可在電腦上觀看影片及行駛軌跡地圖資訊。  
如需安裝此軟體，請至本公司官網 (<https://www.instant.com.tw/>) 下載。

#### 1. 建議系統需求：

CPU：Intel Core 2 Duo E6600 或 AMD Phenom X3 8850 以上

RAM：1G 以上

作業系統：Windows 10 以上

#### 2. 啟動下載完成的 Setup.exe 檔，以進行安裝。

#### 3. 播放程式畫面說明請見下表



代號	項目	功能
A	影像顯示區域	顯示前鏡頭目前播放影像之畫面
B	地圖、檔案、All / One	地圖介面、檔案、GPS 路徑串連開關 (All 則 GPS 路徑將串連所有檔案顯示)
C	影片操作	控制影片及各別視窗開關
G - Sensor		顯示當前影像區段之 G - Sensor 資料
D	方位、時速	顯示行駛方向、速度
E	GPS 顯示	顯示影片區段路徑圖 (GPS 無訊號時會以虛線呈現，如隧道)
F	檔案清單	顯示選位置所有影片資訊清單

\* 播放影片前，請先確認已連接網路，才能讀取 Google 地圖顯示行車軌跡。

\* 影片檔案 (.mp4 or .ts) 與資料檔 (.nmea) 需儲存在同個資料夾中才可同步播放。

## 4 規格

### abee C200G 高畫質行車記錄器

影像感光元件	SONY STARVIS 星光級高感光元件感應器
GPS 模組	美國衛星接收模組
攝影鏡頭	155° 超廣角
光圈	F / 1.8
顯示螢幕	2.4" TFT 彩色液晶螢幕
影像解析度	1080P / 30fps
影像格式	.mp4 / .ts
壓縮方式	H.264
循環錄影	2 / 3 / 5 分鐘循環錄影
供電方式	車充電源 (輸入 : 12 V ~ 24 V ; 輸出 : DC5V / 1.5A ) 內建超級電容
USB 規格	USB 2.0 高速傳輸
外接記憶	支援 8GB ~ 128GB Micro SD 記憶卡 (需 SDXC U3 / V30 等級及支援 Class 10(含)以上產品)
國際認證	BSMI
操作溫度	0°C ~ 60°C
主機尺寸	68 x 62 x 36.5 mm ( L x W x H )
主機重量	約 90g
製造年份	依產品機身標示
製造號碼	依產品機身標示

\* 本手冊內容僅供使用參考，本公司得依產品實際情況更動。  
本公司力求本手冊之正確及完整，若有誤植或遺漏之處，歡迎指正。  
本公司保留隨時更動變更產品技術規格之權利，恕不事前通知。



# 測速點提醒與科技執法

## • 固定、區間測速點提醒



**所剩秒數(還需行駛之秒數)**  
若秒數已至0秒，但距離還未跑完，亦代表已安全通過區間測速，可安心正常行駛。

**所剩距離(離開區間測速終點前之距離)**  
若秒數已至0秒，但距離還未跑完，亦代表已安全通過區間測速，可安心正常行駛。

\* 圖片呈現之秒數、速度、距離為參考數據，請以實際行車時所產生之數據為主。

## • 科技執法警示提醒

### 違停科技執法

- 設有禁止停車或臨時停車標線處所停車
- 並排停車、臨時停車逾時3分鐘
- 路口範圍違規停車、黃網線範圍停車
- 行人穿越道標線範圍停車
- 占用停車位等

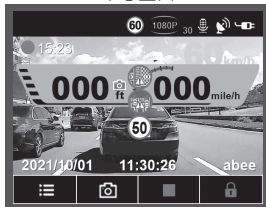


### 路口科技執法

- 車輛跨越雙白線、車輛未依標誌標線行駛
- 違規占用左右轉專用道，左右轉占用直行車道，違規迴轉



### 示意畫面





設備名稱：高畫質行車記錄器  
Equipment Name

型號(形式)：C200G  
Type Designation(Type)

單元 Unit	限用物質及其化學符號 Restricted substances and its chemical symbols					
	鉛Lead (Pb)	汞Mercury (Hg)	鎘Cadmium (Cd)	六價鉻 Hexavalent chromium (Cr <sup>+6</sup> )	多溴聯苯 Polybrominated biphenyls (PBB)	多溴二聯苯 Polybrominated diphenyl ethers (PBDE)
電路板	○	○	○	○	○	○
塑膠外殼	○	○	○	○	○	○
麥克風	○	○	○	○	○	○
喇叭	○	○	○	○	○	○
顯示螢幕	○	○	○	○	○	○
車用充電器	○	○	○	○	○	○
金屬支架	○	○	○	○	○	○

備考1.：“超出0.1 wt %”及“超出0.01 wt %”係指限用物質之百分比含量超出百分比基準值。

Note 1: "Exceeding 0.1 wt %" and "exceeding 0.01 wt %" indicate that the percentage content of the restricteds the reference percentage value of presence condition.

備考2.：“○”係指該項限用物質之百分比含量未超出百分比含量基準值。

Note 2: “○” indicates that the percentage content of the restrid substance does not exceed the percentage of reference value of presence.

備考3.：“—”係指該項限用物質為排除項目。

Note 3: The “—” indicates that the restricted substance corresponds to the exemption.